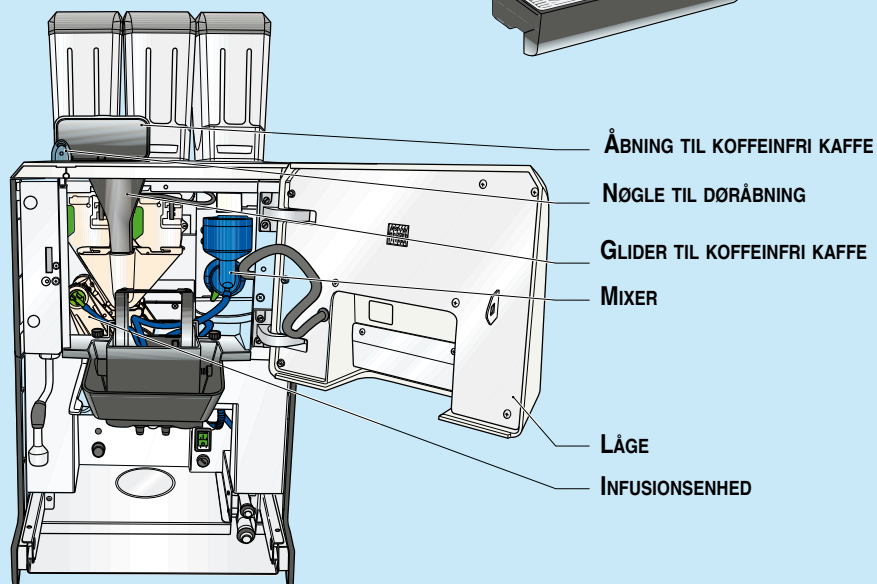
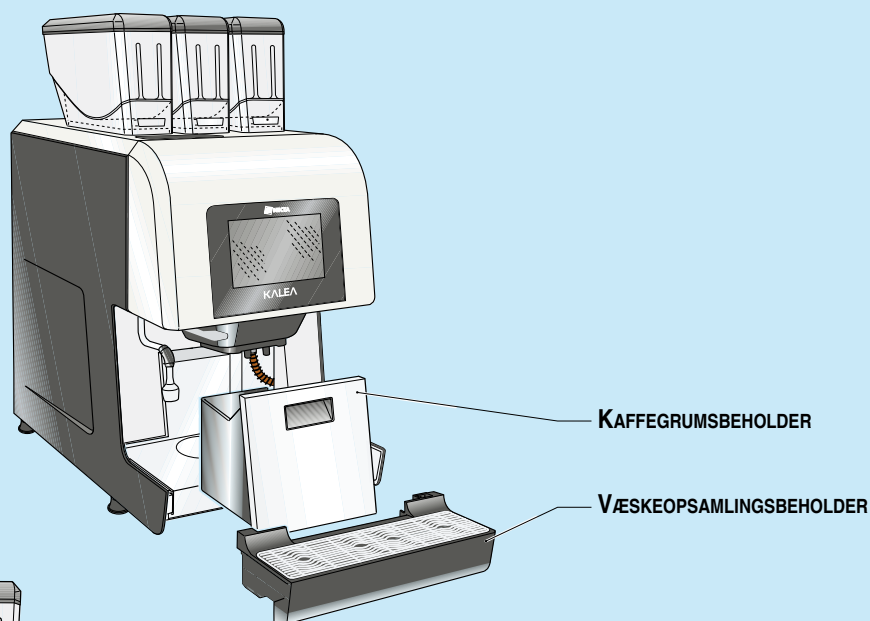
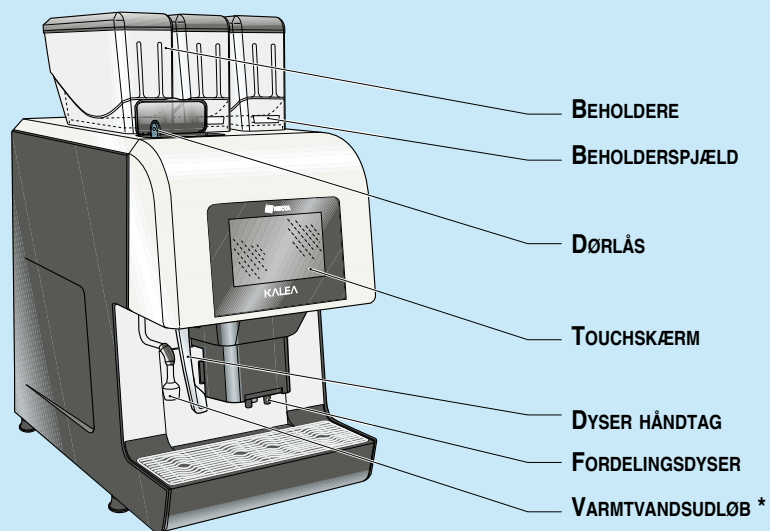


I det følgende kan du læse nogle enkle instruktioner til påfyldning af produkter og rengøring af dit apparat.

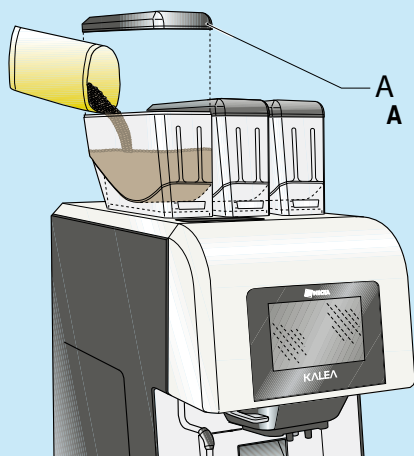
* Gælder kun for nogle modeller



ADVARSLER



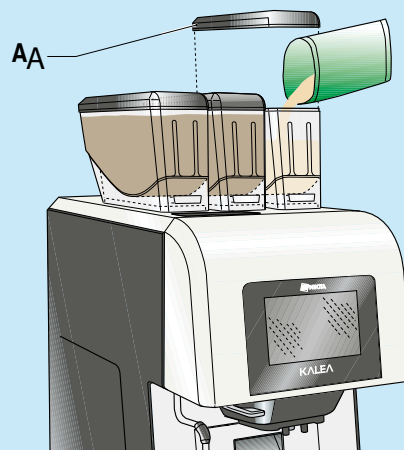
1



Kaffebønner:

1. Åbn låget på kaffebeholderen (A)
2. Hæld kaffebønnerne i beholderen.

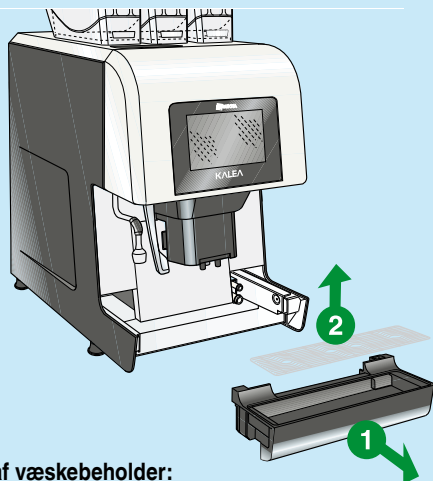
2



Opløselige produkter:

1. Åbn låget på beholderen til instantpulver (A),
2. Fyld beholderen uden at sammenpresse instantpulveret.
3. Hvis niveaumåleren for instantproduktet er aktiv, angiv mængden af det påfyldte produkt med funktionen "daglig vedligeholdelse"

1

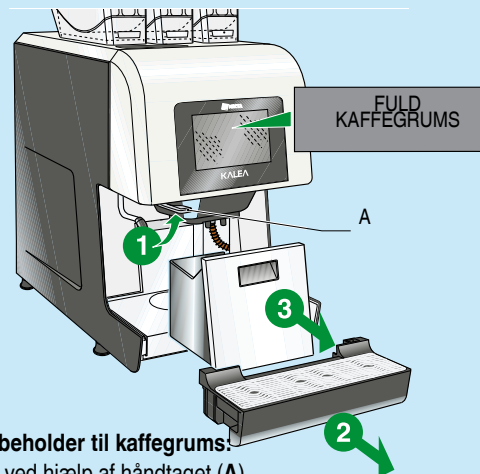


Rengøring af væskebeholder:

Vi anbefaler, at du tømmer rester fra væskebeholderen regelmæssigt og gør den rent.

1. Tag beholderen ud
2. Fjern risten.
3. Tøm og vask beholderen.

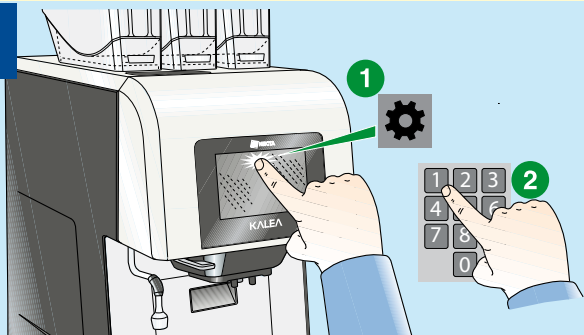
2



Rengøring af beholder til kaffegrums:

1. Løft dyserne ved hjælp af håndtaget (A).
2. Udtagning af væskebeholderen
3. Fjern beholderen til kaffegrums.
4. Tøm og vask beholderne.
5. Sæt beholderen tilbage.
6. Bekræft tømningen med funktionen "daglig vedligeholdelse"

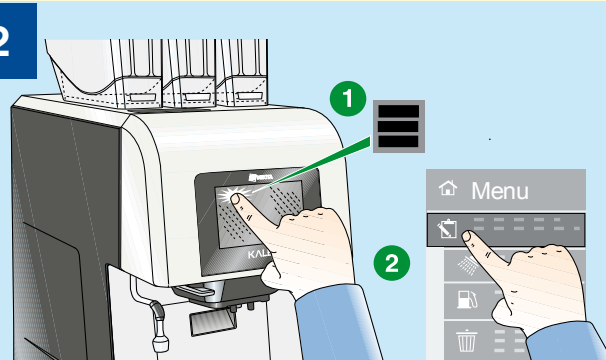
1



Noter den programmerede adgangskode

1. Tryk på på skærmen for at åbne menuen
2. Indtast den programmerede adgangskode

2

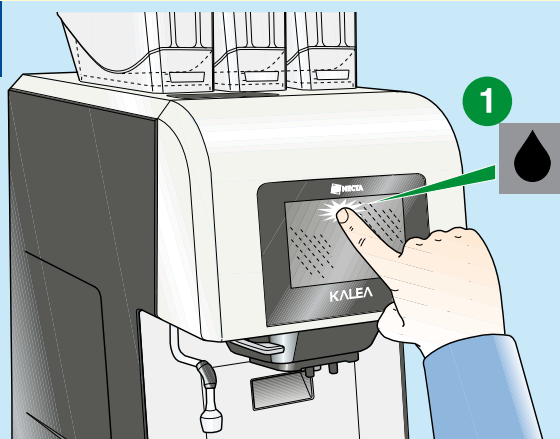


1. Tryk på for at åbne menuen
2. Tryk på funktionen "daglig vedligeholdelse"
3. Åbn den ønskede funktion
 - Opfyldning af beholdere: Angiver den påfyldte produktmængde
 - Nulstilling af kaffegrums: Nulstiller meddelelsen om "fuld kaffegrums beholder"
4. Tryk på og derefter for at forlade menuen


1

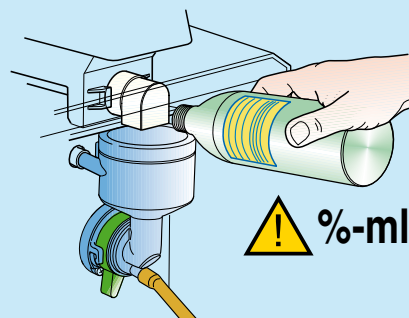

Vaskecyklerne kan ikke erstatte nødvendigheden af regelmæssigt at afmontere komponenterne og desinficere dem.

Med hensyn til apparater uden direkte afløb for væskeopsamlingsbeholderen anbefales det at placere en beholder med en kapacitet på min. 3 liter under dyserne.

VASKEFUNKTIONER
1


Adgang til vaske/skylning menu

1. På skærmen trykkes på 
2. Vælg den vask eller skylning, som skal udføres
3. Indstil vandmængden, som skal bruges til vasken

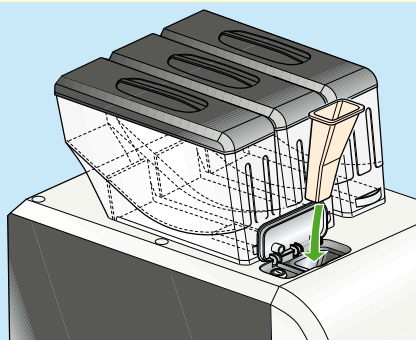
2


Skyllencyklussen for mixeren kan ikke erstatte nødvendigheden af regelmæssigt at afmontere mixeren og desinficere den.

Følg doseringsanvisningerne på produktets emballage

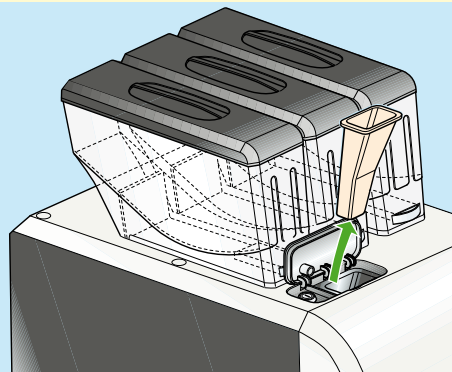
Vask og skylning af mixeren

1. Start skyllencyklussen for mixeren
2. Under cyklussen tilsættes et par dråber desinficeringsmiddel til mixeren
3. Når cyklussen er afsluttet, startes en ny cyklus for at fjerne eventuelle rester af desinficeringsmiddel

1


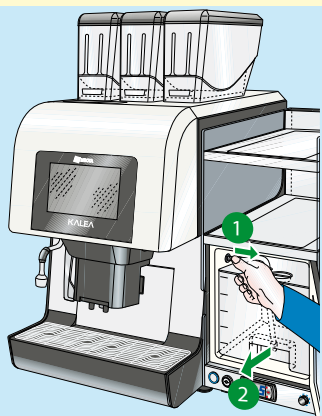
benyt udelukkende specifikke produkter til kaffemaskiner
den rensende glider må kun bruges til rengøring af infusionsenheden.

1. Åbn lågen til koffeinfri kaffe
2. sæt glideren til rengøringsmiddel i glideren til koffeinfri kaffe.
3. Hæld rengøringsmidlet i liden ved at følge doseringsanvisningerne på emballagen.
4. Start vaskecyklus for infusionsenheden.

VASK AF INFUSIONSENHEDEN
2


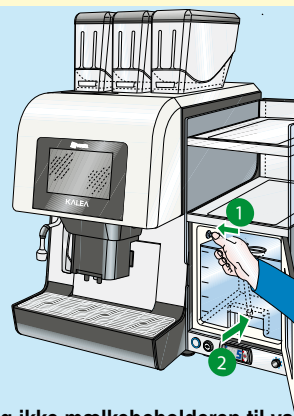
udtag den rensende glider ved afsluttet vask

1. Når cyklussen er afsluttet, udføres en skyllencyklus i infusionsenheden for at fjerne eventuelle rester af rengøringsmiddel
2. Fjern rengøringsmidlets glider

1


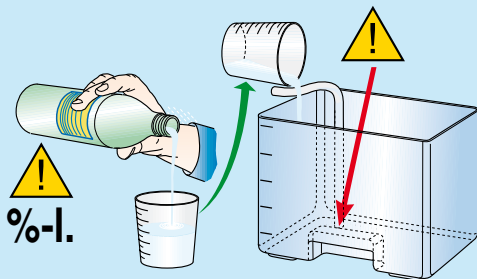
Hvis væskebeholderen ikke er tilsluttet et afløb, skal der placeres en beholder på mindst 3 liter under dyserne til opsamling af vaskerester.

1. Sluk for kølemodul
2. Løsriv mælkebeholderens rør.
3. Fjern mælkebeholderen.

2


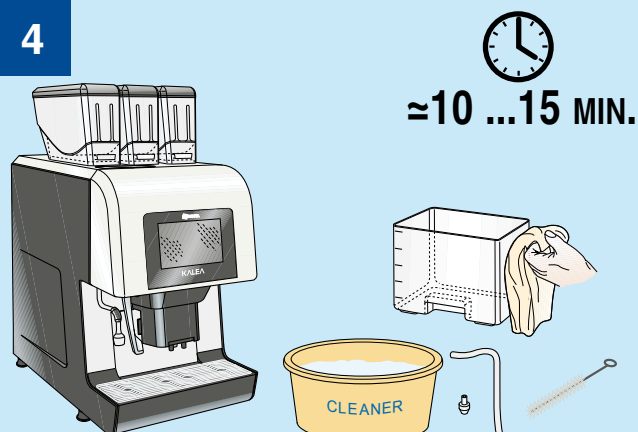
Brug ikke mælkebeholderen til vask med rengøringsmiddel. Kontrollér, at røret i beholderen med rengøringsmiddel er fastgjort beholderens bund.

1. Lad lågen til kølemodul være åben under vasken
2. Sæt beholderen med rengøringsmiddel i kølemodul.
3. Tilslut røret i beholderen med rengøringsmiddel.

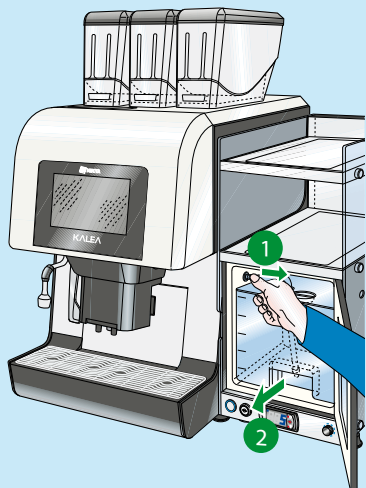
3


Brug kun produkter, som er specielt udviklet til cappucinomaskiner (mærket Kamareta milk clean) Følg doseringsanvisningerne på produktets emballage

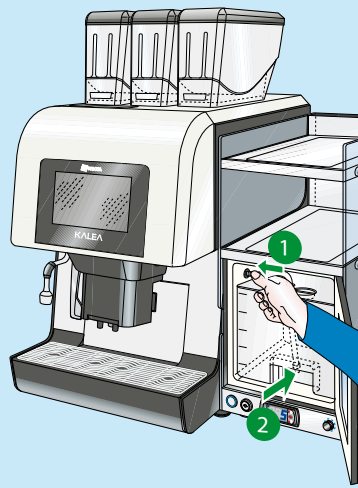
1. Indstil vandmængden, som skal bruges til vasken
2. I beholderen til rengøringsmiddel hældes **kun** den mængde rengøringsmiddel, som er nødvendig for den indstillede vandmængde
3. røret i beholderen med rengøringsmiddel skal røre ved bunden.

4


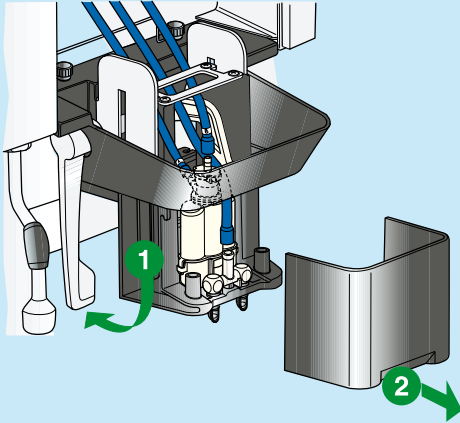
Apparatet forbereder automatisk rengøringsopløsningen ved at fylde varmt vand i beholderen med rengøringsmiddel; derefter suges opløsningen ud, og hele kredsløbet skylles. Mens den automatiske vask udføres, gøres mælkebeholderen og sugerøret rent ved hjælp af skraber og/eller børster.

5


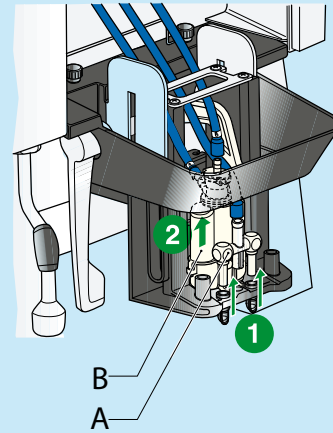
1. Ved afsluttet cyklus fjernes røret fra beholderen med rengøringsmiddel.
2. Fjern beholderen med rengøringsmiddel.

6


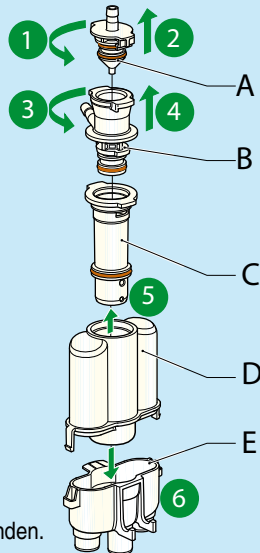
1. Tænd for kølemodul, og vent til det har nået driftstemperaturen
2. Sæt mælkebeholderen i kølemodul
3. Tilslut røret til mælkebeholderen.

1


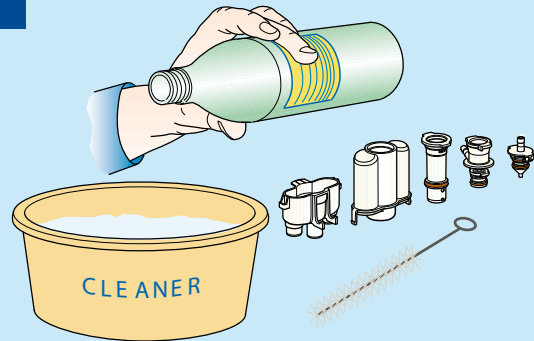
1. Sænk dysehåndtaget
2. Fjern afdækningen fra dyserne.
3. Fjern kaffeudløbsrøret fra væskefordelingsdysen
4. Afbryd rørene fra cappucinomaskinens dyse

2


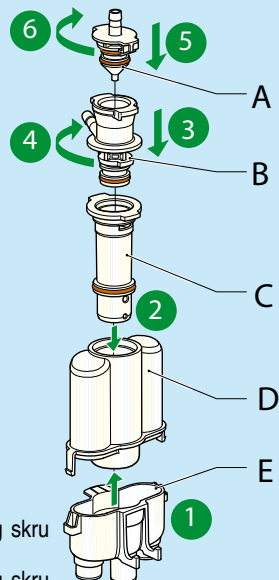
1. Skil væskefordelingsdysen (A) fra dyseholderen
2. Fjern dysen på cappucinomaskinen (B)

3


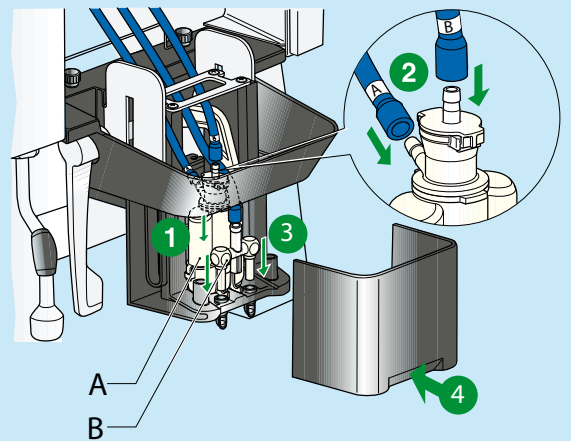
1. Drej og udtag delen (A).
2. Drej og udtag delen (B).
3. Skil delene (C), (D) og (E) fra hinanden.

4


1. Vask mælkedysens dele med en rengøringsopløsning. Vær omhyggelig med at fjerne alle synlige rester og mælkeskind med håndkraft og, hvis nødvendigt, skraber eller børste.
2. Skyl, og tør delene omhyggeligt.

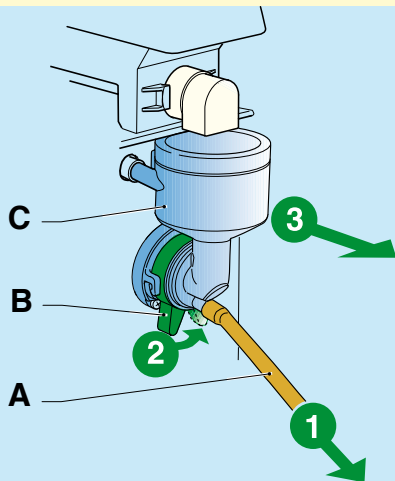
5


1. Saml delene (C), (D) og (E) igen.
2. Sæt delen (C) i delen (D).
3. Sæt delen (B) tilbage på plads, og skru den fast.
4. Sæt delen (A) tilbage på plads, og skru den fast.

6


1. Sæt dysen tilbage på cappucinomaskinen
2. Sæt rørene A og B i mælkedysen
3. Sæt væskefordelingsdysen tilbage og stram den fast (B)
4. Tilslut kaffeudløbsrøret til væskefordeleren
5. Sæt afdækningen tilbage på dyserne.

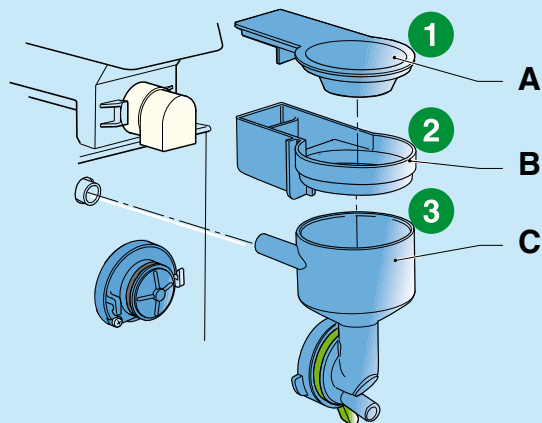
1



Afmontering og rengøring af mixer:

1. Fjern røret (A) fra mixeren.
2. Drej afbryderen (B) mod uret.
3. Fjern mixeren (C).

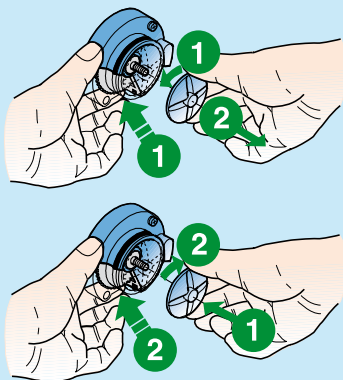
2



Afmontering og rengøring af mixer:

1. Skil alle mixerens dele ad: pulvertragt (A), pulverskuffe (B) og tragt (C).

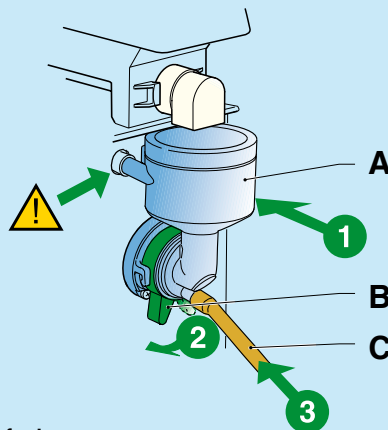
3



Afmontering og rengøring af mixer:

1. Skru blæseren af mixeren ved at holde tandskiven monteret på mixermotoren med en finger.
2. Vask alle mixerens komponenter omhyggeligt, og fjern synlige rester og skind med håndkraft og, hvis nødvendigt, skraber eller børste.
3. Skyl omhyggeligt alle mixerens komponenter.
4. Skru blæseren tilbage på mixeren ved at holde tandskiven monteret på mixermotoren med en finger.

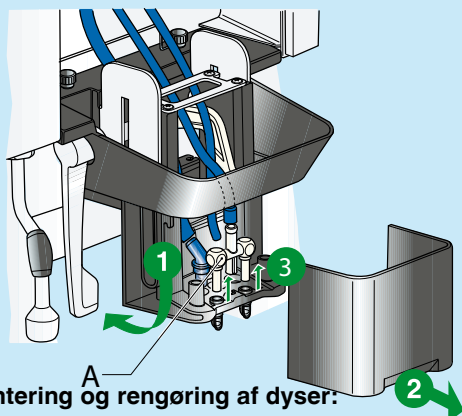
4



Montering af mixer:

1. Saml mixerens dele (A), og vær omhyggelig med at montere vandtragten korrekt.
2. Drej flappen (B) mod uret for at fastgøre mixeren til apparatet.
3. Gør røret (C) fast til mixeren.

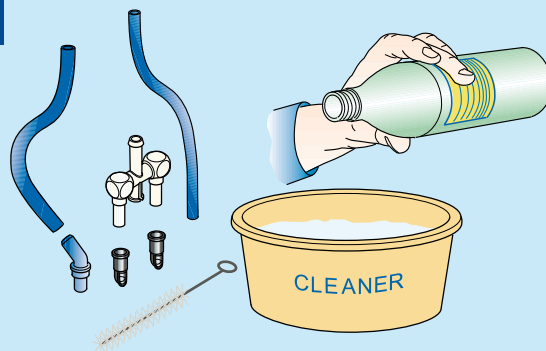
5



Afmontering og rengøring af dyser:

1. Sænk dysehåndtaget
2. Fjern afdækningen fra dyserne.
3. Afbryd rørene fra dyserne på pulverdrikkene og fordelerdysen (A).
4. Skil fordelerdysen fra dyseholderen
5. Fjern fordelerdysen og dyserne til pulverdrikke.

6



1. Vask alle komponenter omhyggeligt, og fjern synlige rester og aflejringer med håndkraft og, hvis nødvendigt, skraber eller børste.
2. Skyl dyserne grundigt og monter dem tilbage på dyseholderen. Varmtvandsudløbet gøres rent med en klud dyppet i en rengøringsopløsning for at fjerne eventuelle rester.